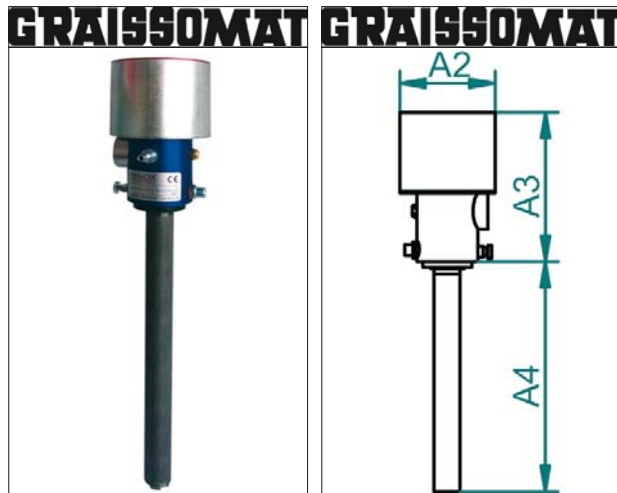


## Fettpumpen pneumatisch



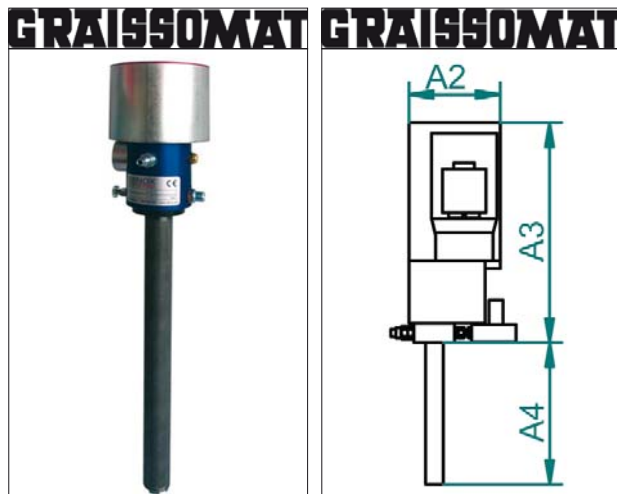
### Pneumatikpumpen PPH für Hochdruck- Fett 60:1

Verlässliche Pumpe mit eingebauter Schmierung. Alle Gewindeanschlüsse G 1/4 innen, 60:1 bis 420 bar Druck, Fördermenge 0.35 kg / Min.

Eingangsdruck 2 - 10 bar, sparsamer Luftverbrauch (ca. 9 m<sup>3</sup> / h) Mehrstufiges Ansaug- und Pumpsystem, Ausgeglichenes Druck- und Förderverhalten, Schweizerfabrikat.

Wir beraten Sie gerne. Sie können sich auch Ihre Schmieranlage nach Mass zusammenstellen.

Artikel	Typ	A4	G1	A3	A2	Gewicht	Druck 1	VP1
02.911/25	PPH	473 mm	G 1/4	180 mm	114 mm	6.2 kg	420 bar	1195.00
02.911/50	PPH	720 mm	G 1/4	180 mm	114 mm	6.4 kg	420 bar	1230.00
02.911/200	PPH	845 mm	G 1/4	180 mm	114 mm	7.6 kg	420 bar	1258.00



### Pneumatik - Förderpumpen PPM für Fett 10:1

10:1 bis 75 bar Druck, Fördermenge 1.25 kg / Min., geeignet als Umfüllpumpe und Fettpressenfüller. G 1/4 innen

Vielseitig einsetzbar für praktisch alle Gebindegrößen von 18 - 200 kg, mit anpassbarer Folgekolbenplatte, verwendbar für Fett von 000 bis NLGI 2.

Artikel	Typ	A4	G1	A3	A2	Gewicht	Druck 1	VP1
02.912/15	PPM	375 mm	G 1/4	180 mm	114 mm	6.2 kg	75 bar	1220.00
02.912/25	PPM	473 mm	G 1/4	180 mm	114 mm	6.2 kg	75 bar	1220.00
02.912/50	PPM	720 mm	G 1/4	180 mm	114 mm	6.4 kg	75 bar	1255.00
02.912/200	PPM	845 mm	G 1/4	180 mm	114 mm	7.6 kg	75 bar	1283.00

Empfohlenes Zubehör		Ø	Gewinde	VP1
02.901/50	Folgeplatte für innen	290-350 mm	-	255.20
02.900/50	Deckel verstellbar aussen	315-420 mm	-	119.50
02.013	Schlauch 400 bar, 5 m lang	-	-	67.00
02.024	Booster - Pistole bis 700 bar	-	G 1/4	195.00